

# XPS 13

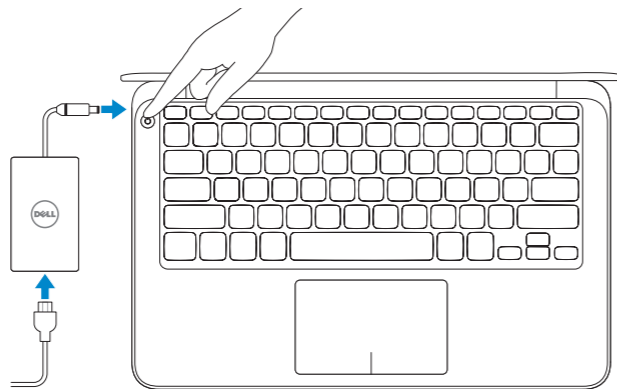
## Quick Start Guide

Skrócona instrukcja uruchomienia  
Краткое руководство по началу работы  
Hızlı Başlangıç Kılavuzu  
מדריך התחלה מהירה



### 1 Connect the power adapter and press the power button

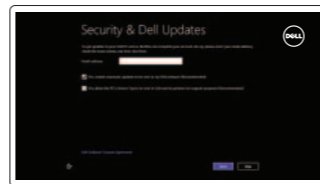
Podłącz zasilacz i naciśnij przycisk zasilania  
Подключите адаптер источника питания и нажмите на кнопку питания  
Güç adaptörünü takıp güç düğmesine basın  
חבר את מתאם החשמל ולחץ על לחצן ההפעלה



### 2 Finish Windows setup

Ukończ konfigurację systemu Windows | Завершите установку Windows  
Windows kurulumunu tamamlayın | הגדרת Windows הסתיימה

#### Windows 8



##### Enable security and updates

Włącz funkcję ochrony i aktualizacje

Включите обновления и службы обеспечения безопасности

Güvenlik ve güncellemeleri etkinleştirin

אפשר אבטחה ועדכונים



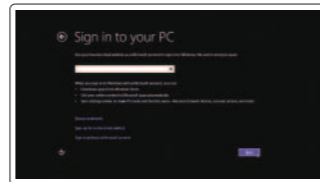
##### Connect to your network

Połącz się z siecią

Подключитесь к сети

Ağınıza bağlanın

התחבר לרשת



##### Sign in to your Microsoft account or create a local account

Zaloguj się w koncie Microsoft lub utwórz nowe konto lokalne

Войдите в свою учетную запись Microsoft или создайте локальную учетную запись

Microsoft hesabınızı kullanarak oturum açın ya da yerel bir hesap oluşturun

היכנס לחשבון Microsoft שלך או צור חשבון מקומי

#### Windows 7



**NOTE:** Do not use @ symbol in your password.

**UWAGA:** Nie używaj symbolu @ w swoim hasle.

**ПРИМЕЧАНИЕ:** Не используйте в пароле символ @.

**NOT:** Parolanızda @ sembolünü kullanmayın.

הערה: אין להשתמש בסמל @ בסיסמה.

### 3 Explore resources

Eksploruj zasoby | Изучите ресурсы  
Kaynakları keşfedin | בדוק משאבים

#### Windows 8



##### Help and Tips

Pomoc i wskazówki | Помощь и советы

Yardım ve İpuçları | עזרה ועצות



##### My Dell

My Dell | Мой Dell

My Dell | My Dell



##### Register your computer

Zarejestruj swój komputer | Зарегистрируйте компьютер

Bilgisayarınızı kaydedin | רשום את המחשב שלך

#### Windows 7

Click **Start**→ **All Programs**→ **Dell Help Documentation**

Kliknij **Start**→ **Wszystkie programy**→ **Dokumentacja pomocy Dell**

Нажмите **Пуск**→ **Все программы**→ **Справочная документация Dell**

**Başlat**→ **Tüm Programlar**→ **Dell Yardım Belgeleri**

לחץ על התחל← כל התוכניות← תיעוד עזרה של Dell

#### Product support and manuals

Wsparcie techniczne i podręczniki dotyczące produktu

Техническая поддержка и руководства по продуктам

Ürün desteği ve kılavuzlar

תמיכה ומדריכים למוצר

[dell.com/support](http://dell.com/support)

[dell.com/support/manuals](http://dell.com/support/manuals)

[dell.com/windows8](http://dell.com/windows8)

#### Contact Dell

Skontaktuj się z firmą Dell | Обратитесь в компанию Dell

Dell'e başvurun | Dell אל פנה

[dell.com/contactdell](http://dell.com/contactdell)

#### Regulatory and safety

Przepisy i bezpieczeństwo

Нормативная документация и безопасность

Mevzuat ve güvenlik | תקנות ובטיחות

[dell.com/regulatory\\_compliance](http://dell.com/regulatory_compliance)

#### Computer model

Model komputera | Модель компьютера

Bilgisayar modeli | דגם מחשב

XPS 9333

#### Regulatory model and type

Model i typ

Модель и тип согласно нормативной документации

Yasal model ve tip

דגם וסוג תקינה

P29G

P29G003

## Shortcut Keys

Skróty klawiaturowe | Сочетание клавиш

Kısayol Tuşları | מקשי קיצור

Switch to external display

Przełączenie na wyświetlacz zewnętrzny

Переключение на внешний дисплей

Harici ekrana geçiş yap

עבור אל צג חיצוני

Turn off/on wireless

Włączenie/wyłączenie sieci bezprzewodowej

Включение или выключение беспроводной сети

Kablosuz özelliğini aç/kapa

הפעל/השבט פעילות אלחוטית

Show battery meter

Wyświetlenie miernika akumulatora

Показать счетчик аккумулятора

Pil ölçüm cihazını göster

הצג מד סוללה

Decrease brightness

Zmniejszenie jasności | Уменьшение яркости

Parlaklığı düşür | הפחת את רמת הבהירות

Increase brightness

Zwiększenie jasności | Увеличение яркости

Parlaklığı artır | הגבר את רמת הבהירות

Toggle keyboard backlight

Przełączenie podświetlenia klawiatury

Переключение подсветки клавиатуры

Klavye arka ışığı deęiştir

הפעל/השבט תאורה אחורית של המקלדת

© 2013 Dell Inc.



0HH7DDA00



Printed in China.

2013-08



Play previous track or chapter

Odtwarzanie poprzedniego utworu lub rozdziału

Воспроизведение предыдущей дорожки или предыдущего раздела

Önceki parçayı veya bölümü oynat

הפעל את רצועה או הפרק הקודמים

Play/Pause

Odtwarzanie/Wstrzymanie

Воспроизведение/Пауза

Oynat/Duraklat

הפעל/השהה



Play next track or chapter

Odtwarzanie następnego utworu lub rozdziału

Воспроизведение следующей дорожки или следующего раздела

Sonraki parçayı veya bölümü oynat

הפעל את הרצועה או הפרק הבאים



Decrease volume

Zmniejszenie głośności | Уменьшение громкости

Ses seviyesini düşür | החלש את עוצמת הקול



Increase volume

Zwiększenie głośności | Увеличение громкости

Ses seviyesini artır | הגבר את עוצמת הקול



Mute audio

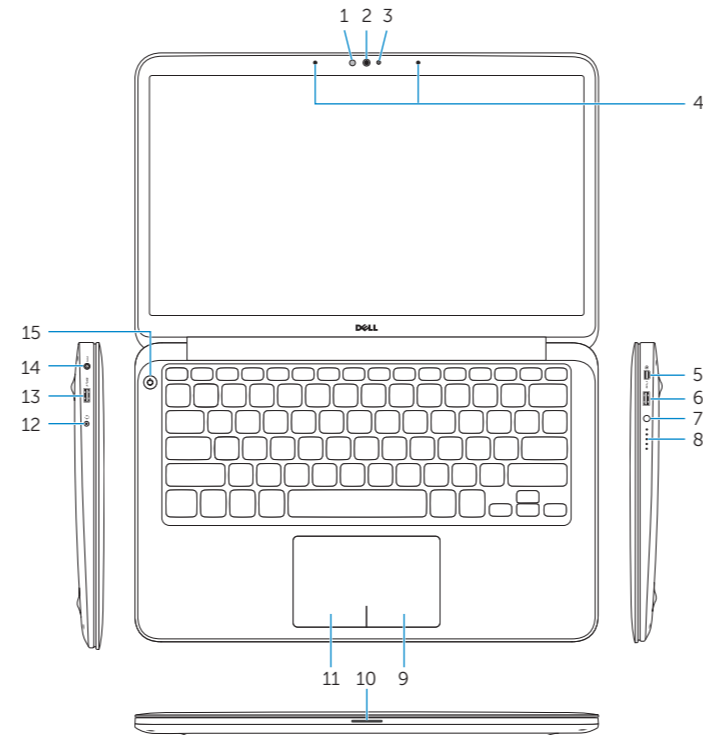
Wyciszenie dźwięku | Отключить звук

Sesi kapat | השתק הצלילים



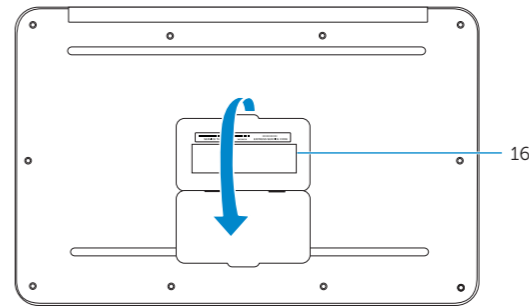
## Features

Funkcje | Особенности | Özellikler | תכונות



- Ambient-light sensor
- Camera
- Camera-status light
- Digital microphones (2)
- Mini DisplayPort
- USB 3.0 port with PowerShare
- Battery-status button
- Battery-status lights (5)
- Right-click area
- Power-status light
- Left-click area
- Headset port
- USB 3.0 port with PowerShare
- Power-adapter port
- Power button
- Regulatory and Service Tag labels

- |  |   |                                 |                                |
|--|---|---------------------------------|--------------------------------|
| 1. Czujnik natężenia światła otoczenia | 10. Lampka stanu zasilania                    | 10. נורית מצב מתח               | 1. חיישן תאורת סביבה           |
| 2. Kamera                              | 11. Lewy obszar dotyku                        | 11. אזור לחיצה שמאלית           | 2. מצלמה                       |
| 3. Lampka stanu kamery                 | 12. Gniazdo zestawu słuchawkowego             | 12. יציאת אוזניים               | 3. נורית מצב מצלמה             |
| 4. Mikrofony cyfrowe (2)               | 13. Port USB 3.0 z funkcją PowerShare         | 13. יציאת USB 3.0 עם PowerShare | 4. מיקרופונים דיגיטליים (2)    |
| 5. Złącze Mini-DisplayPort             | 14. Złącze zasilacza                          | 14. יציאת מתאם לספק כוח         | 5. Mini DisplayPort            |
| 6. Port USB 3.0 z funkcją PowerShare   | 15. Przycisk zasilania                        | 15. לחצן הפעלה                  | 6. יציאת USB 3.0 עם PowerShare |
| 7. Przycisk stanu akumulatora          | 16. Etykiety znamionowe i znaczniki serwisowe | 16. תוויות תג תקינה ושירות      | 7. לחצן מצב סוללה              |
| 8. Lampki stanu akumulatora (5)        |   |                                 | 8. נוריות מצב סוללה (5)        |
| 9. Prawy obszar dotyku                 |   |                                 | 9. אזור לחיצה ימנית            |



- Датчик внешнего освещения
- Камера
- Индикатор состояния камеры
- Цифровые микрофоны (2)
- Мини-DisplayPort
- Разъем USB 3.0 с поддержкой функции PowerShare
- Индикатор состояния аккумулятора
- Индикаторы состояния аккумулятора (5)
- Область щелчка правой кнопкой мыши
- Индикатор состояния питания
- Область щелчка левой кнопкой мыши
- Порт для наушников
- Разъем USB 3.0 с поддержкой функции PowerShare
- Порт адаптера питания
- Кнопка питания
- Метки обслуживания и нормативные наклейки

- Ortam ışığı sensörü
- Kamera
- Kamera durum ışığı
- Dijital mikrofonlar (2)
- Mini DisplayPort
- PowerShare ile birlikte USB 3.0 bağlantı noktası
- Pil durum düğmesi
- Pil durum ışıkları (5)
- Sağ tıklama alanı
- Güç durum ışığı
- Sol tıklama alanı
- Mikrofonlu kulaklık bağlantı noktası
- PowerShare ile birlikte USB 3.0 bağlantı noktası
- Güç adaptörü bağlantı noktası
- Güç düğmesi
- Yasal ve Servis Etiketleri etiketleri